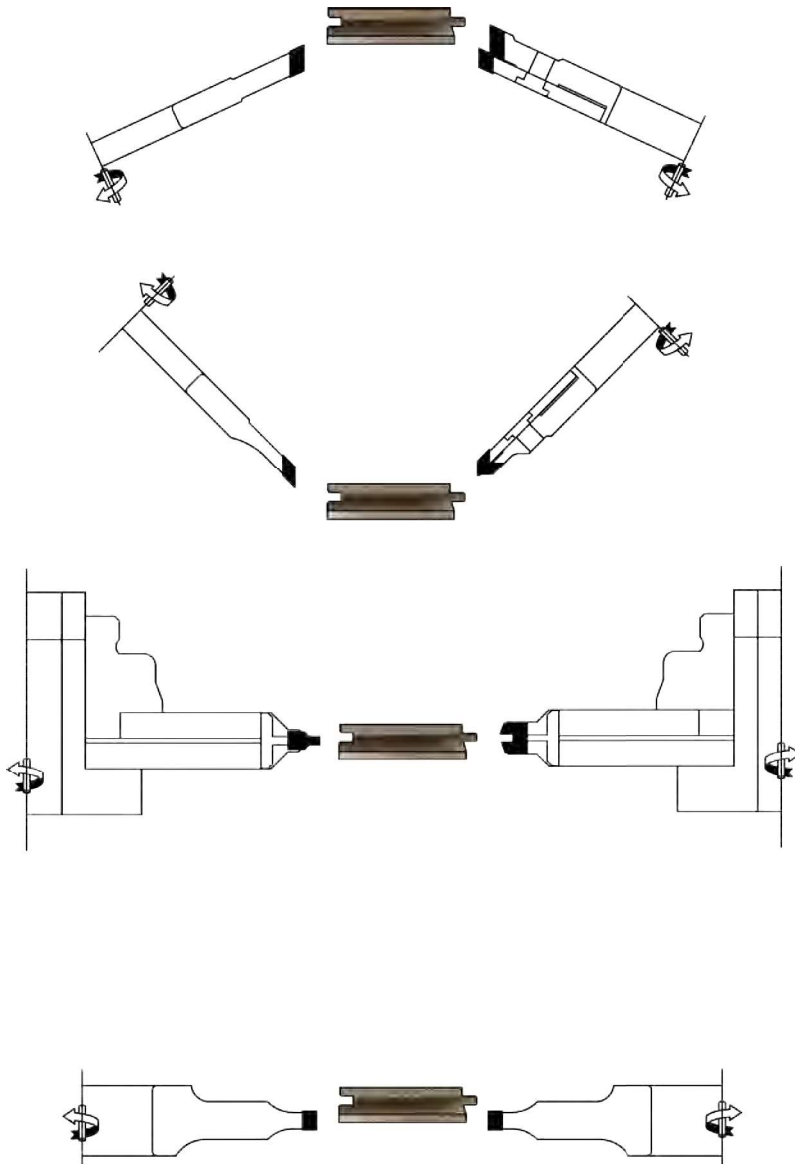


Frese per pavimenti

Milling cutters for floors



Caratteristiche

Frese per pavimenti. Profilo su richiesta

Characteristics

Cutters for floor. Profil on request.