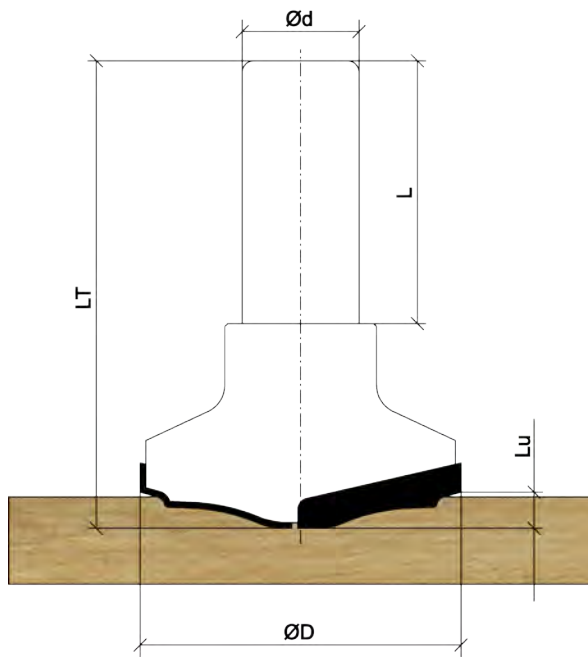
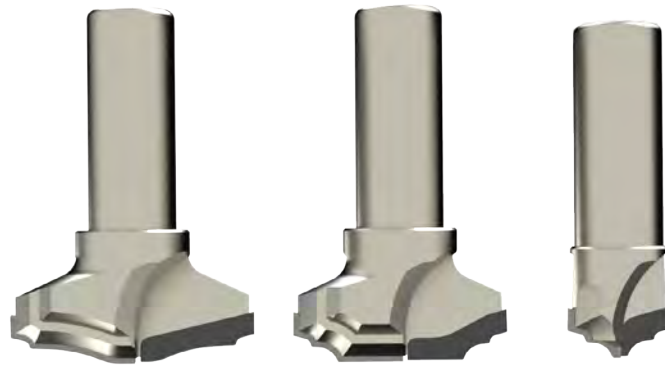


**Punte per profili sagomati**  
*Router bits for profile*



**Caratteristiche :**

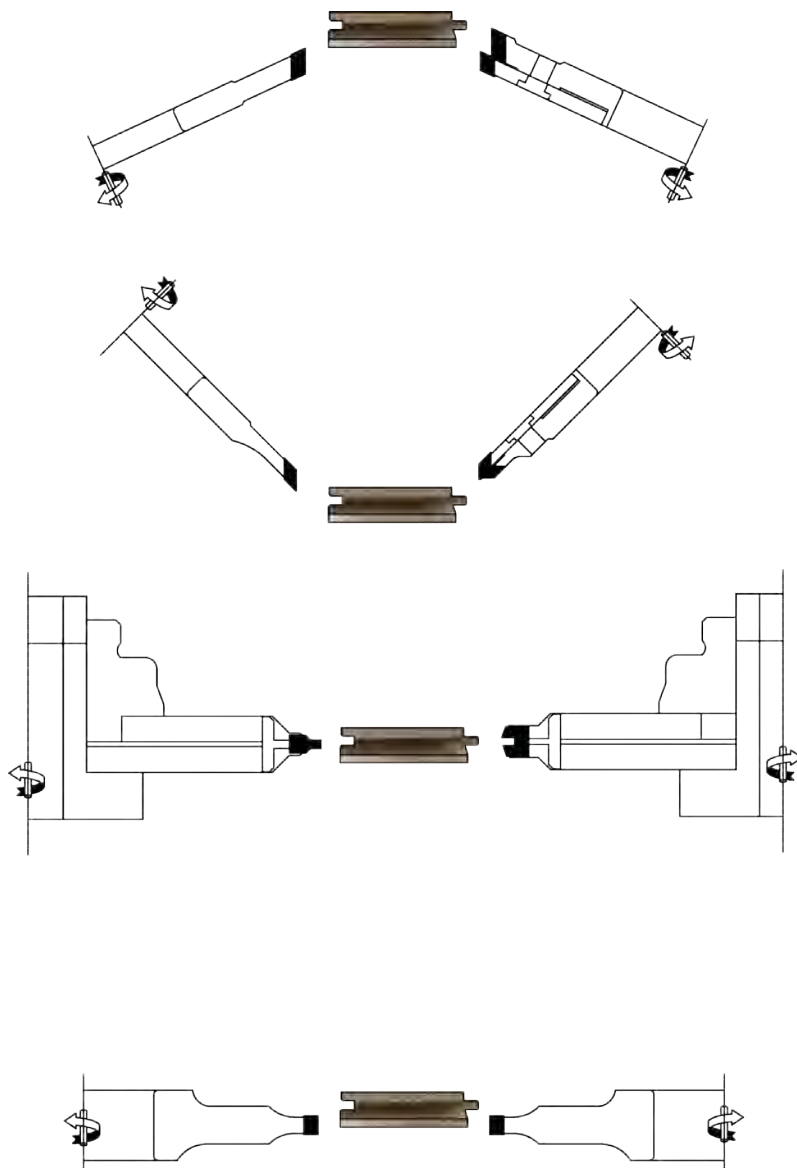
Punta in diamante per eseguire profili su richiesta. Su pannelli in truciolare rivestiti e non, MDF, laminati in genere.

**Characteristics:**

Diamond drill for profile on request. On chipboard coated panels and not, MDF, laminated in general.

## Frese per pavimenti

*Milling cutters for floors*



### Caratteristiche

Frese per pavimenti. Profilo su richiesta

### Characteristics

Cutters for floor. Profil on request.